

## KHD-P/Q/PQ 有功/无功功率变送器

### 产品特点

- ▲ 输入、输出、电源相互隔离，抗干扰能力强
- ▲ 精确度高，具有良好的性能价格比
- ▲ 优良的温度特性和长期的工作稳定性
- ▲ 可适用于各种接线方式（单相二线、三相三相、三相四线）的有功、无功、有功无功功率组合的测量



### 选型说明

KHD - □ - □ - □ - □ - □

功能类型

- P : 单相有功功率
- Q : 单相无功功率
- P3 : 三相三线有功功率
- Q3 : 三相三线无功功率
- PQ3 : 三相三线有功无功功率组合
- P4 : 三相四线有功功率
- Q4 : 三相四线无功功率
- PQ4 : 三相四线有功无功功率组合

电压输入

- V0: 0-57.7V      V3: 0-270V
- V1: 0-100V      V4: 0-400V
- V2: 0-220V      Y: 用户自定义

电流输入

- A1: 0-1A
- A2: 0-5A
- Y: 用户自定义

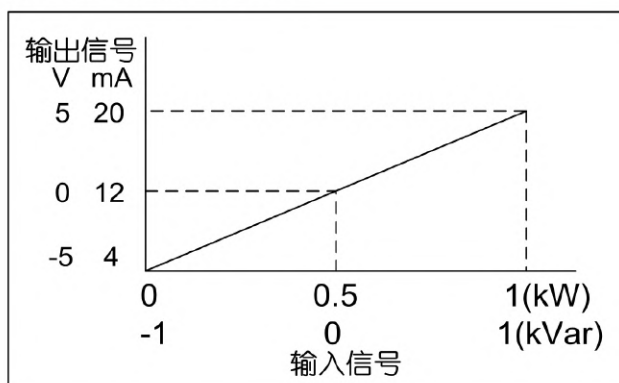
工作电源

- P5: AC220V
- P7: DC24V
- P8: AC/DC85-265V
- Y: 用户自定义

输出信号

- O1: 0-20mA      O6: 0-5V
- O2: 4-20mA      O7: 0-±5V
- O3: 4-12-20mA      O8: RS485
- O4: 0-1V      Y: 用户自定义
- O5: 0-±1V

### 输入-输出曲线图



### 输入

系统	电流	电压	基准功率		输入过载能力
			有功	无功	
单相 二线	5A	100V	0-0.5kW	0-±0.5kVar	电流: 2倍额定连续 30倍额定1秒 电压: 2倍额定连续
	5A	220V	0-1.1kW	0-±1.1kVar	
三相 三线	5A	100V	0-0.866kW	0-±0.866kVar	
	5A	400V	0-3.3kW	0-±3.3kVar	
三相 四线	5A	57.7V	0-0.866kW	0-±0.866kVar	
	5A	220V	0-3.3kW	0-±3.3kVar	

### 输出

输出范围	输出负载能力	输出阻抗	输出纹波	响应时间
0-1V	≥2kΩ	≤0.05Ω	≤0.5% RO.	≤350mS. 0-99%
0-5V				
0-20mA	0-500Ω	≥5MΩ		
4-20mA				

## 技术参数

执行标准：GB/T13850-1998, IEC688:1992

精度： $\pm 0.2\%F.S$ ,  $\pm 0.5\%F.S$

功耗： $< 5VA$

年变化率： $< 0.2\%$

绝缘强度：输入、输出、电源之间2000VAC/1min

绝缘电阻： $> 100M\Omega$  (DC500V)

冲击电压：5KV(峰值), 1.2/50 $\mu$ S

响应时间： $< 350mS$

输入范围：AC0~5A, AC0~500V, 50/60Hz

吸收功率：0.2VA/5A(每路), 0.5VA/220V(每路)

过载能力：电流2倍连续, 30倍1S, 电压2倍连续

输出负载：电压输出 $> 2K\Omega$

电流输出 $< 500\Omega$

工作温度： $-10\sim 50^{\circ}C$

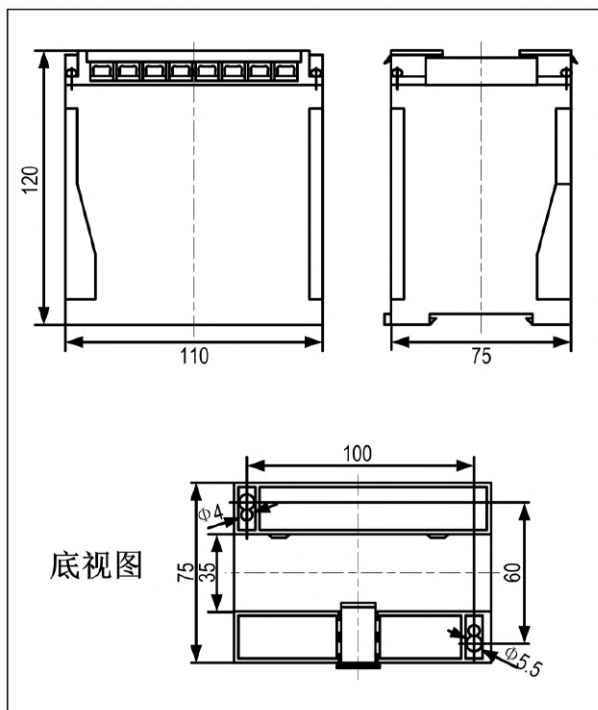
存储温度： $-40\sim 70^{\circ}C$

相对湿度：20~90%RH (无凝露)

安装方式：DIN35mm导轨安装或M4螺钉固定

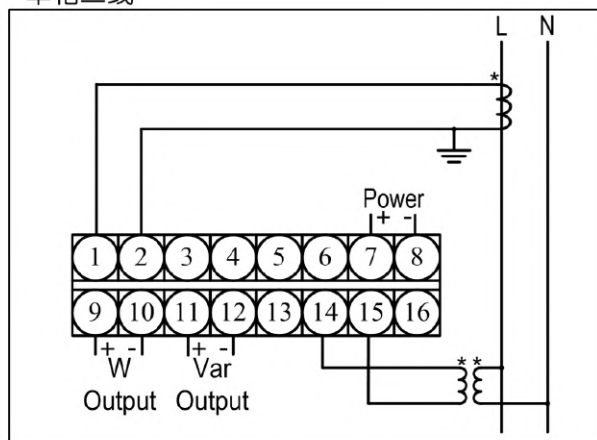
外形尺寸：110mm $\times$ 75mm $\times$ 120mm

## 产品结构图

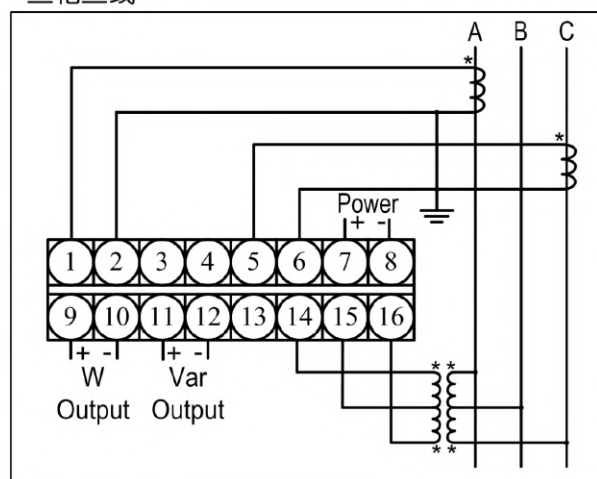


## 接线图

单相二线



三相三线



三相四线

