

### 基本性能

- CHHCW 系列简易操作器分为Q型操作器和D型操作器。  
Q型操作器为模拟量连续输出模式，同时可以设定正、反作用；  
D型操作器为正转、反转开关量输出模式，可以手动定位设置或直接控制正转、反转。适用于各种执行器的手动定位控制。
- 一路输入信号，用于测量过程信号或测量阀门开度位置。可配接直流电流、直流电压、热电阻、热电偶等。双显示屏分别显示测量/反馈信号及操作输出数值。
- 可以通过按键操作直接操作信号输出。操作输出具备上、下限限幅功能。
- 可选配外供电源。
- 可选配报警输出功能
- 可选配测量反馈变送输出功能。
- 可选配通讯接口读取数据。

### 选型说明

型号代码	技术规格	
CHHCW-	4位LED（测量/反馈值）+ 4位LED（操作输出）显示；0.2级显示精度；测控速度0.1秒	
外形尺寸	A	160×80×125 mm 横式 开孔尺寸：152×76
	B	80×160×125 mm 竖式 开孔尺寸：76×152
	C	96×96×112 mm 开孔尺寸：92×92
	D	96×48×82 mm 横式 开孔尺寸：92×45
	E	48×96×82 mm 竖式 开孔尺寸：45×92
测量/反馈输入信号	模拟量万能输入，通过参数设置选择输入信号 热电偶（K/S/R/B/N/E/J/T/钨铼325/钨铼526）；热电阻（Pt100/Cu100/Cu50/G53/BA1/BA2）； 电压（±100mV/（0~5）V/（1~5）V）；电流（（4~20）mA/（0~10）mA/（0~20）mA）； 电阻（0~400Ω）；远传压力表；	
SV操作输出	D1	继电器输出（单常开）（250V AC/3A）
	D2	0C门输出（电压应小于24V DC，电流应小于20mA）
	Q1	电流输出（4~20）mA、（0~10）mA、（0~20）mA（分辨率：1/10000；负载能力600Ω）
	Q2	电压输出（0~5）V、（1~5）V
	Q3	电压输出（0~10）V
报警（选件） （250V AC/3A, 阻性负载）	A1~A2	A尺寸：1~2报警继电器输出，均为常开+常闭双触点 B尺寸：同A尺寸 C尺寸：1~2点报警继电器输出，均为单常开触点 D尺寸：1~2点报警继电器输出，均为单常开触点，注1 E尺寸：同D尺寸
外供电源（选件）	P1	24V±5% 50mA以下
	P2	12V±5% 50mA以下
通讯（选件） （光电隔离，应答时间：小于500μs（测量值））	R1	RS232接口，通讯协议通过软件选择（ASCII或Modbus-RTU）
	R2	RS485接口，通讯协议通过软件选择（ASCII或Modbus-RTU）
PV变送（选件）注2 （分辨率：1/10000；负载能力：600Ω）	M1	电流输出（4~20）mA、（0~10）mA、（0~20）mA
	M2	电压输出（1~5）V、（0~5）V
	M3	电压输出（0~10）V
电源规格	V0	100~240V AC 50/60 Hz
	V1	10~24V AC 50/60 Hz；10~24V DC

注1：D尺寸和E尺寸的第2点报警、外供、通讯和PV变送输出共用输出端子，因此第2点报警、外供、通讯及PV变送输出功能只能四选一。

注2：A、B和C尺寸的通讯和PV变送输出功能只能二选一。

## 外观

■ B规格80x160面板



■ A规格160x80面板



■ C规格96x96面板



■ E规格  
48x96面板

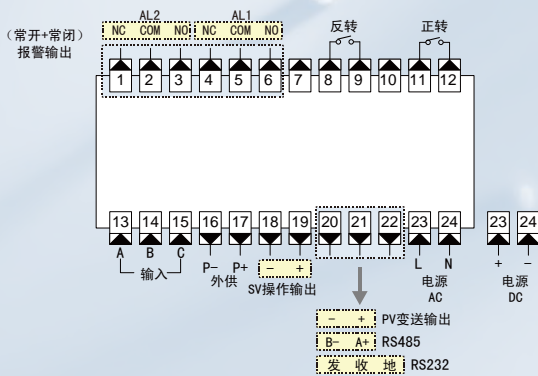


■ D规格96x48面板

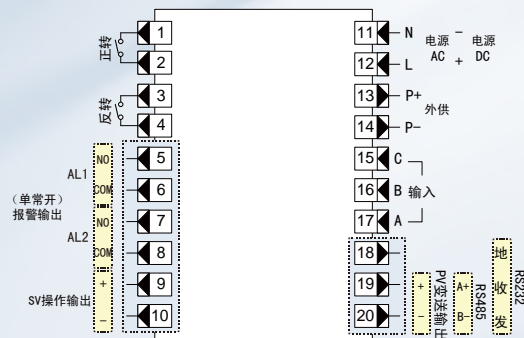


## 端子图

■ A规格160x80尺寸仪表



■ C规格96x96尺寸仪表



■ D规格96x48尺寸仪表

