

PHK200 系列

产品特点

- PHK200系列为工业型温湿度变送器，分为：内置探头、外置支架探头、外置活动螺纹探头和外置密封螺纹探头四种类型
- 可对-40~120℃及0~100%RH范围内的温湿度进行精确测量
- 电流、电压及通讯等多种输出方式可选，可直接与PLC、DCS系统或数显仪表连接
- 可选LED现场数字实时显示
- 变送主机采用全密封防水设计，壁挂式安装
- 探头可抗结露，并外加专业的保护套，大大提高了产品的使用寿命



工业型温湿度变送器

选型说明

型号代码	技术规格	
PHK200-	工业级宽温型温湿度变送器	
温度范围	T1	-20℃~60℃
	T2	-40℃~80℃
	T3	-40℃~120℃
湿度范围	0%RH~100%RH	
输出信号类型	A420	三线制4-20mADC
	V05	0-5VDC
	V010	0-10VDC
	R2	RS485接口, Modbus-RTU通讯协议
传感器形式	B	探头和变送主机一体式, 最大温度范围-40℃~80℃
	FZ	探头和变送主机分体式, 外置支架探头, 最大温度范围-40℃~120℃
	FL	探头和变送主机分体式, 外置活动螺纹短探头, 最大温度范围-40℃~120℃ (注1)
	FLL	探头和变送主机分体式, 外置活动螺纹长探头, 最大温度范围-40℃~120℃ (注1)
	FM	探头和变送主机分体式, 外置密封螺纹探头, 最大温度范围-40℃~120℃ (注1)
引线长度 (仅限FZ、FL、FM型) (最大长度不超过10米) (温度量程超过80℃, 选用红色高温引线)	02	引线长2米
	05	引线长5米
	08	引线长8米
显示 (选件)	E	LED数码管显示
电源规格	DC24V±10%	

注1: 外置活动或密封螺纹安装型探头可增加传感器探杆延伸管, 每段120mm;

选型示例1: 要求: 温度: -20℃~60℃, 湿度0%RH-100%RH, 4-20mA变送输出, 一体式, 壁挂式安装

型号: PHK200-T1A420B

选型示例2: 要求: 温度: -40℃~120℃, 湿度0%RH-100%RH, 4-20mA变送输出, 分体式, 变送主机壁挂式安装, 活动螺纹安装短探头, 探头引线长度5米, 带LED显示

型号: PHK200-T3A420FL05E

产品外观

一体式



分体式, 外置支架探头



分体式, 外置活动螺纹探头



分体式, 外置密封螺纹探头

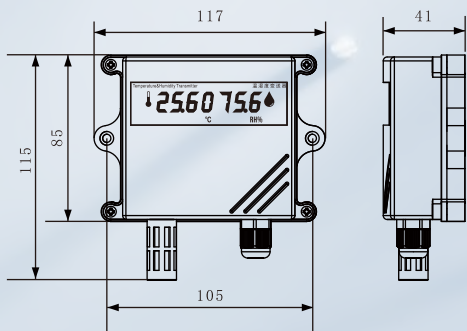


性能参数

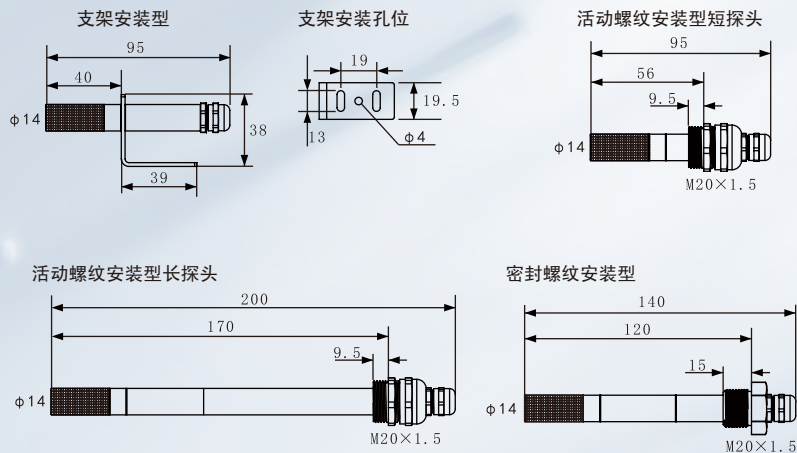
最大量程	湿度：0%RH~100%RH，温度：-40℃~120℃
测量精度	湿度：±3%RH（10~90%RH，25℃），温度：±0.3℃（-20~110℃）
输出信号	电流（4-20mA），电压（0-5V、0-10V），通讯：RS485接口，Modbus-RTU协议
输出负载	电流输出型，带负载能力≤500Ω
响应时间	≤3秒
工作电源	DC24V±10%，功耗<2.5W
电气接口	直接引线式
电磁兼容	GB/T 17626（工业环境）
稳定性	湿度：≤1%RH/y；温度：≤0.1℃/y
看门狗	工业级Watch Dog守护芯片
防护等级	IP65（变送主机）
安装方式	变送主机：壁挂式，随货M4螺丝2只固定安装 支架安装型探头：L型支架固定安装（详见安装尺寸图） 活动螺纹安装型探头：M20X1.5螺纹固定安装（详见安装尺寸图） 密封螺纹安装型探头：M20X1.5螺纹固定安装（详见安装尺寸图）
产品尺寸	变送主机：117×85×41mm；一体式探头：φ15X30mm；支架安装型探头：φ14X95mm； 活动螺纹安装型短探头：φ14X95mm；活动螺纹安装型长探头：φ14X200mm 密封螺纹安装型探头：φ14X140mm

安装尺寸（单位：mm）

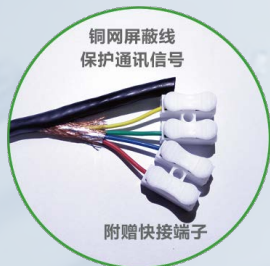
一体式尺寸



外置探头尺寸



电气连接



■ 红	24VDC
■ 蓝	0V（公共端）
■ 绿	温度电流/RS485A
■ 黄	湿度电流/RS485B

说明：1、电气引线出厂预留为1米长铜网屏蔽线；
2、4-20mA电流输出为三线制接线方式；