

## 产品特点

- ▲ 输入、输出、电源相互隔离，抗干扰能力强
- ▲ 精确度高，具有良好的性能价格比
- ▲ 优良的温度特性和长期的工作稳定性
- ▲ 可适用于各种接线方式（单相二线、三相三相、三相四线）的有功、无功、有功无功功率组合的测量



## 选型说明

KHD - □ - □ - □ - □ - □

### 功能类型

- P : 单相有功功率
- Q : 单相无功功率
- P3 : 三相三相有功功率
- Q3 : 三相三相无功功率
- PQ3 : 三相三相有功无功功率组合
- P4 : 三相四线有功功率
- Q4 : 三相四线无功功率
- PQ4 : 三相四线有功无功功率组合

### 电压输入

- V0: 0-57.7V      V3: 0-270V
- V1: 0-100V      V4: 0-400V
- V2: 0-220V      Y : 用户自定义

### 电流输入

- A1: 0-1A
- A2: 0-5A
- Y : 用户自定义

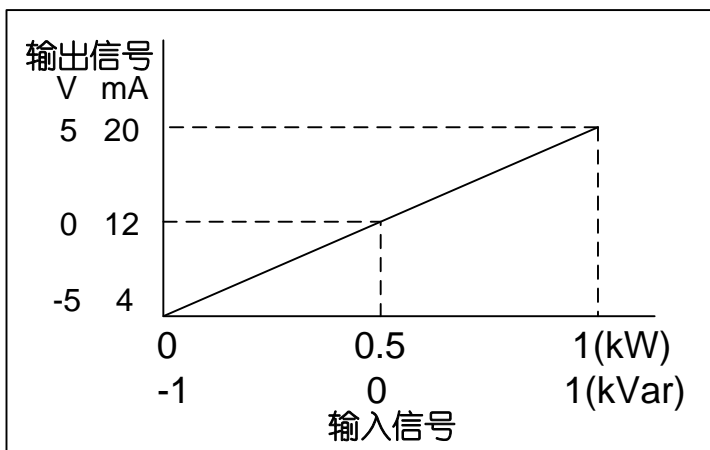
### 工作电源

- P5: AC220V
- P7: DC24V
- P8: AC/DC85-265V
- Y : 用户自定义

### 输出信号

- O1: 0-20mA      O6: 0-5V
- O2: 4-20mA      O7: 0-±5V
- O3: 4-12-20mA    O8: RS485
- O4: 0-1V          Y : 用户自定义
- O5: 0-±1V

## 输入-输出曲线图



## 输入

系统	电流	电压	基准功率		输入过载能力
			有功	无功	
单相 二线	5A	100V	0-0.5kW	0-±0.5kVar	电流: 2倍额定连续 30倍额定1秒 电压: 2倍额定连续
	5A	220V	0-1.1kW	0-±1.1kVar	
三相 三线	5A	100V	0-0.866kW	0-±0.866kVar	
	5A	400V	0-3.3kW	0-±3.3kVar	
三相 四线	5A	57.7V	0-0.866kW	0-±0.866kVar	
	5A	220V	0-3.3kW	0-±3.3kVar	

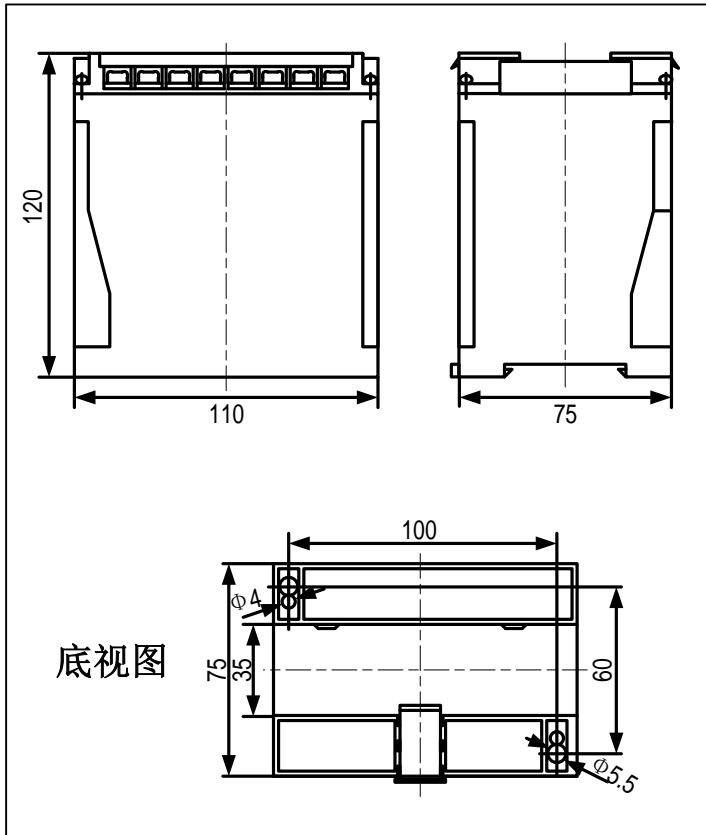
## 输出

输出范围	输出负载能力	输出阻抗	输出纹波	响应时间
0-1V	≥2kΩ	≤0.05Ω	≤0.5% RO.	≤350mS. 0-99%
0-5V				
0-20mA	0-500Ω	≥5MΩ		
4-20mA				

## 技术参数

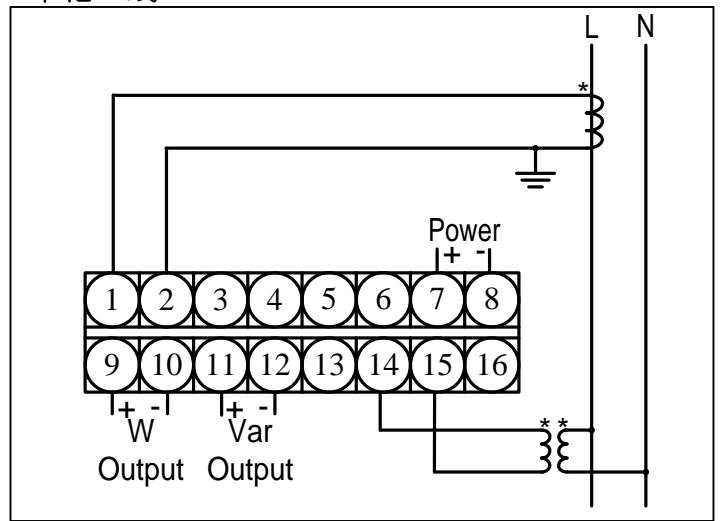
- 执行标准: GB/T13850-1998, IEC688:1992  
 精度:  $\pm 0.2\%F.S$ ,  $\pm 0.5\%F.S$   
 功耗:  $\leq 5VA$   
 年变化率:  $\leq 0.2\%$   
 绝缘强度: 输入、输出、电源之间2000VAC/1min  
 绝缘电阻:  $\geq 100M\Omega$  (DC500V)  
 冲击电压: 5KV(峰值), 1.2/50 $\mu$ S  
 响应时间:  $\leq 350mS$   
 输入范围: AC0~5A, AC0~500V, 50/60Hz  
 吸收功率: 0.2VA/5A(每路), 0.5VA/220V(每路)  
 过载能力: 电流2倍连续, 30倍1S, 电压2倍连续  
 输出负载: 电压输出 $>2K\Omega$   
           电流输出 $<500\Omega$   
 工作温度: -10~50 $^{\circ}C$   
 存储温度: -40~70 $^{\circ}C$   
 相对湿度: 20~90%RH (无凝露)  
 安装方式: DIN35mm导轨安装或M4螺钉固定  
 外形尺寸: 110mm $\times$ 75mm $\times$ 120mm

## 产品结构图

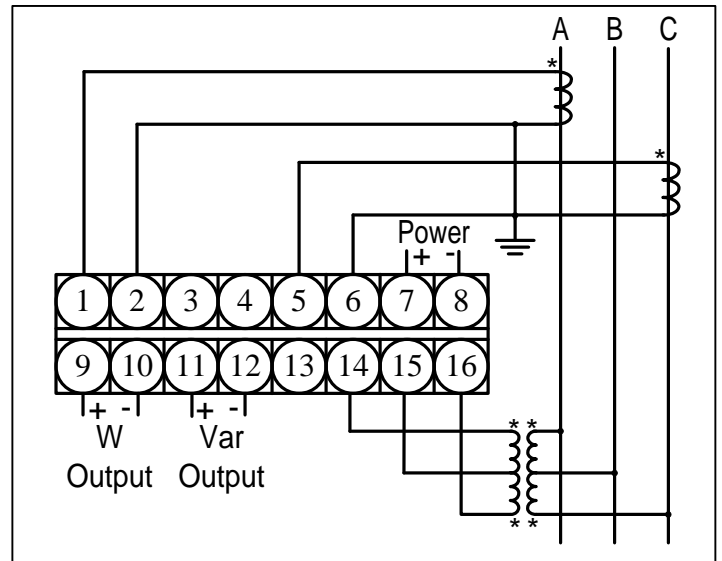


## 接线图

单相二线



三相三线



三相四线

