



## 特点

- 将直流信号转换为标准信号.
- 具有多种输入和输出范围可供选择.
- 输入、输出、电源三方隔离.
- 安装方便: 可安装于35mm导轨之上.

## 选型

型号:XC-DT-□□□

### 直流输入范围 (输入阻抗)

- V1: 0 ~ 50mV\* ( $\cong 200K\Omega$ )
- V2: 0 ~ 5V ( $\cong 1M\Omega$ )
- V3: 1 ~ 5V ( $\cong 1M\Omega$ )
- V4: 0 ~ 10V ( $\cong 1M\Omega$ )
- A1: 0 ~ 1mA ( $\cong 1K\Omega$ )
- A3: 0 ~ 20mA ( $\cong 50\Omega$ )
- A4: 4 ~ 20mA ( $\cong 50\Omega$ )

00: 其他  
\*0 ~ 75mV 可选

### 直流输出范围 (输出阻抗)

- V2: 0 ~ 5V ( $\cong 1K\Omega$ )
- V3: 1 ~ 5V ( $\cong 1K\Omega$ )
- V4: 0 ~ 10V ( $\cong 1K\Omega$ )
- A1: 0 ~ 1mA (0~10K $\Omega$ )
- A2: 0 ~ 10mA (0~1.5K $\Omega$ )
- A3: 0 ~ 20mA (0~750 $\Omega$ )
- A4: 4 ~ 20mA (0~750 $\Omega$ )

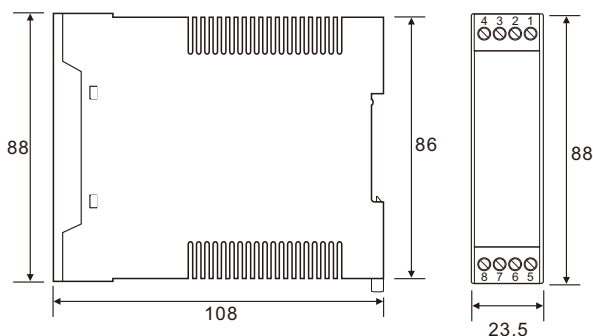
00: 其他

### 电源

A: AC / DC 90 ~ 260 V B: DC 20 ~ 60 V

0: 其他

## 外形尺寸图(单位: mm)

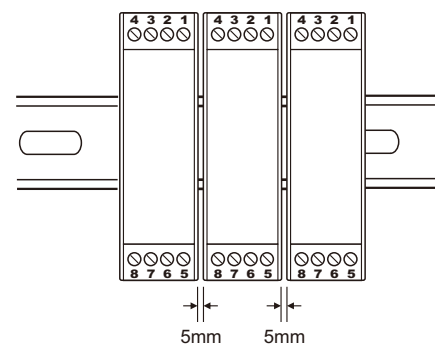


## 技术指标

精度	$\pm 0.1\%RO.$
响应时间	$\leq 400msec. 0 \sim 99\%$ (其他) $\leq 50 msec. 0 \sim 99\%*$
输出波纹	$\leq 0.5\% RO. (Peak)$
电源	AC / DC 90 ~ 260V DC 20 ~ 60V
电源功耗	at 240V $\leq AC 6VA \leq DC 5W$ 110V $\leq AC 4VA \leq DC 3W$
温度系数	$\leq 0.015\%/^{\circ}C$
工作温度范围	-5 ~ 50 $^{\circ}C$
贮存温度范围	-10 ~ 70 $^{\circ}C$
最大相对湿度	90%
隔离能力	输入/输出/电源
耐压	AC 1.8KV/min.
绝缘电阻	$\geq 100M\Omega, DC 500V$
静电放电	IEC 61000-4-2.
射频电磁场辐射	IEC 61000-4-3.
电快速瞬变脉冲群	IEC 61000-4-4.
浪涌(冲击)	IEC 61000-4-5.
电压暂降、短时中断和电压渐变	IEC 61000-4-11.
重量	Abt.120g

\*快速响应时, 输出信号的纹波含量受输入信号纹波含量影响.

## 安装示意图(单位: mm)



## 电路原理&接线图

