

TH系列热电阻温度变送器产品规格书

1. 产品概述

TH系列热电阻温度变送器（一入一出、一入二出）是利用热电阻（Pt100、Cu50、Pt1000、Ni1000等）的阻值随温度改变的特性，接收现场热电阻的电阻信号，经过隔离和线性化处理，转换成与温度成线性关系的一路或二路标准信号输出。仪表广泛应用于机械、电气、电信、电力、石油、化工、钢铁、污水处理、楼宇建筑等领域的数据采集、信号传输转换、PLC、DCS等工业测控系统，用来完善和补充系统模拟 I/O 插件功能，提高自动化控制系统的抗干扰能力，保证系统的稳定性和可靠性。



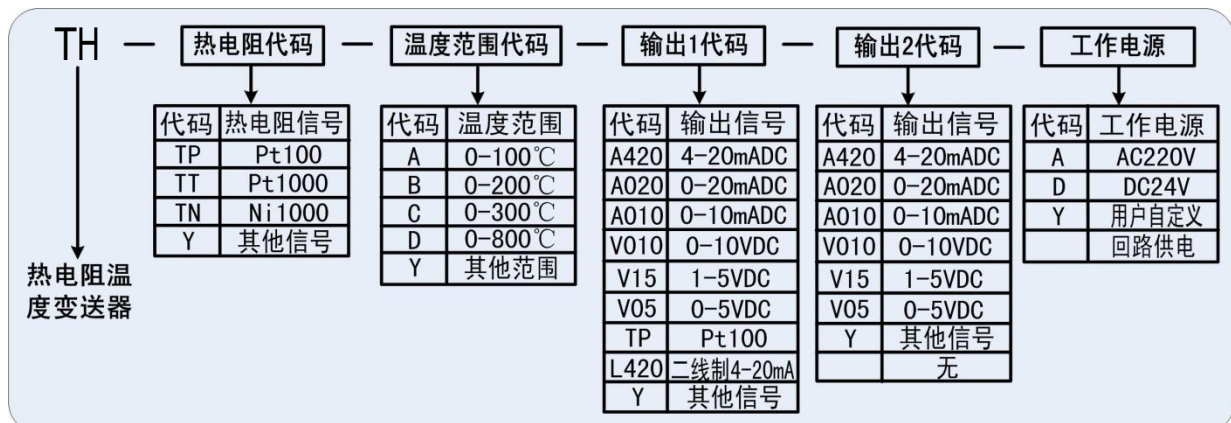
2. 产品特点

- ◆ 输入、输出、电源三方完全隔离，抗干扰能力强
- ◆ 精度高，线性度高，长期运行稳定性高
- ◆ 模块化设计，体积小，功耗低，适合密集安装
- ◆ 底座与主机可以分离插拔，安装、拆卸、维护方便简单

3. 技术规格参数

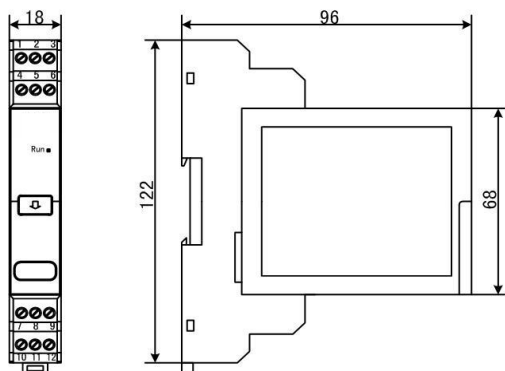
工作电源：DC24V±10%（反向保护）	温度漂移：±150PPM/°C
AC220V	绝缘强度：输入/输出，≥2000VAC（1min）
功 耗：≤1.0W（1入1出）	输入/电源，≥2000VAC（1min）
≤1.5W（1入2出）	输出/电源，≥1000VAC（1min）
激励电流：≤200μ A	绝缘电阻：输入、输出、电源之间≥100MΩ /500VDC
引线电阻：≤20Ω /线	工作温度：0~50℃
输入信号：Cu50、Pt100、Cu100、Pt1000、Ni1000等	存储温度：-40~85℃
输出信号：直流电流或电压信号	相对湿度：10~90%RH（无凝露）
输出负载：电压输出≥10KΩ，电流输出0~350Ω	大气压力：86~106kPa
转换精度：±0.2%F.S（ΔR>20Ω）	安装方式：DIN35mm 导轨
±0.4%F.S（20Ω≥ΔR>10Ω）	外形尺寸：122mm×18mm×96mm

4. 选型代码表

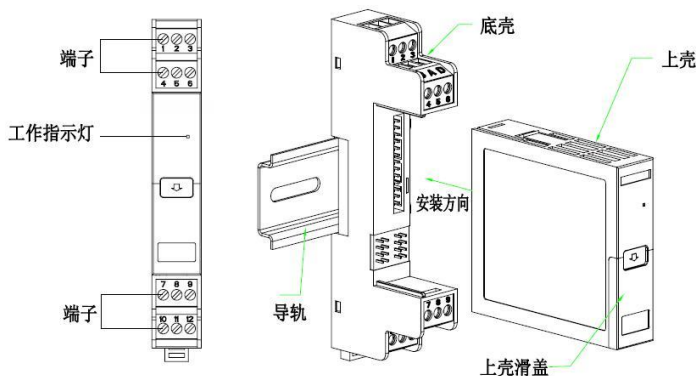


5. 外形尺寸及拆装图

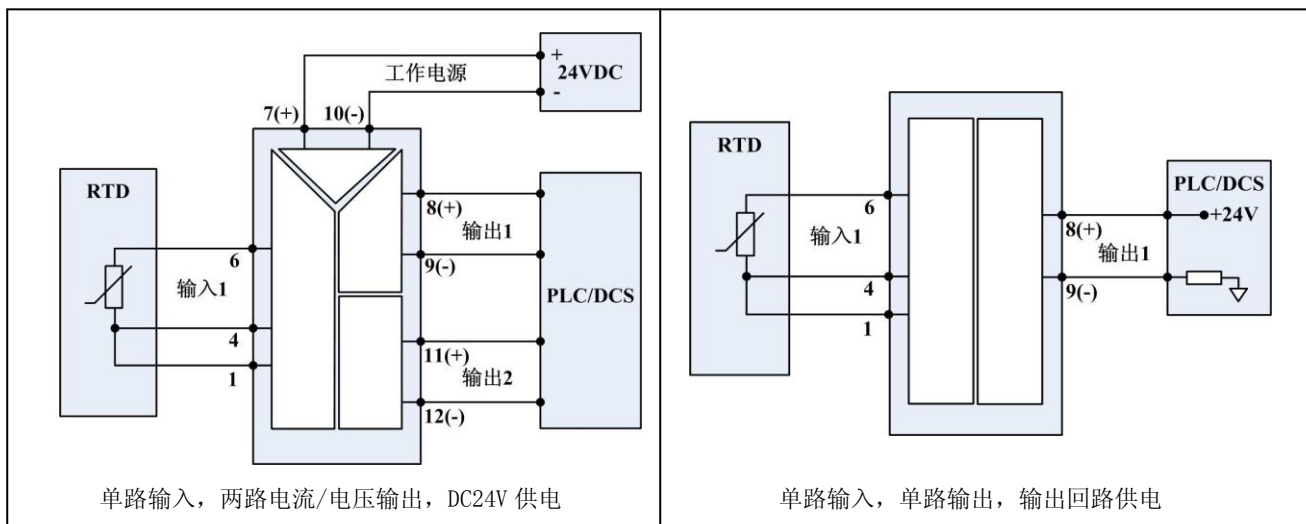
外形尺寸图(122mm×18mm×96mm)



拆装图



6. 典型接线图



注：本手册给出的为典型接线图，实际接线图以所购仪表随机标签接线图为准。

7. 订货须知

参照选型代码表，正确规范书写订货型号代码

举例 1 输入：Pt100,0-200℃，输出：1 路 4-20mA，工作电源：24VDC

订货型号：TH-TP-C-A420-D

举例 2 输入：Pt100,0-100℃，输出：2 路 4-20mA，工作电源：24VDC

订货型号：TH-TP-B-A420-A420-D（或简称为 TH-TP-B-2A420-D）

举例 3 输入：Pt1000,0-150℃，输出：2 路 4-20mA，工作电源：24VDC

订货型号：TH-TT-Y-A420-A420-D（Y=150℃）（或简称为 TH-TT-Y-2A420-D Y=150℃）

举例 4 输入：Ni1000,-50~130℃，输出：1 路二线制 4-20mA，工作电源：输出回路供电

订货型号：TH-TN-Y-L420(Y=-50~130℃)